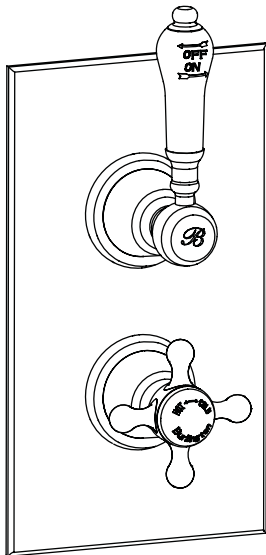
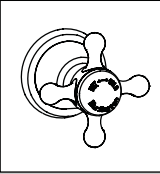
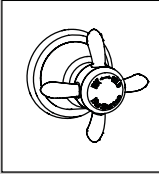
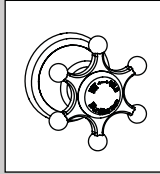


Инструкция по установке

Встраиваемый термостат с дивертором и латунной пластиной - V34



Опция 1:
Burlington предлагает 3 разных стиля ручек на ваш выбор.

		
Claremont	Anglesey	Birkenhead

НЕ ВХОДИТ В КОМПЛЕКТ ПОСТАВКИ

ВАЖНО

- Мы рекомендуем установку термостата квалифицированным мастером.
- Проверьте термостат сразу при получении. Убедитесь в том, что он не поврежден, и у вас есть полный комплект всех частей, необходимых для установки и использования.
- Данный термостат является смесителем, а, следовательно, должен иметь подвод горячей и холодной воды при среднем давлении. В противном случае, мы советуем установить регулятор давления воды в системе.
- Перед установкой термостата необходимо тщательно промыть трубопровод от песка, стальных стружек и прочих примесей.
- Перекройте подачу воды перед началом работ.
- Внимательно прочтите данную инструкцию и сохраните ее для дальнейшего использования.

Условия использования термостатического смесителя

- Данная модель термостатического смесителя подходит для всех типов трубопроводов с максимальным рабочим давлением до 2,5 атмосфер (при более высоком давлении мы рекомендуем установить регулятор давления.)
- Термостат поставляется с одним выпускным отверстием (сверху), которое регулируется картриджем управления потоком. В основном данная модель используется с душевой насадкой или комплектом с гибким шлангом.
- Для легкости обслуживания рекомендуется использовать независимую гибкую водопроводную трубу для горячей и холодной воды.
- В случае использования водяного насоса помните о том, что водяной насос должен быть установлен ПЕРЕД тем, как вы будете устанавливать термостат.

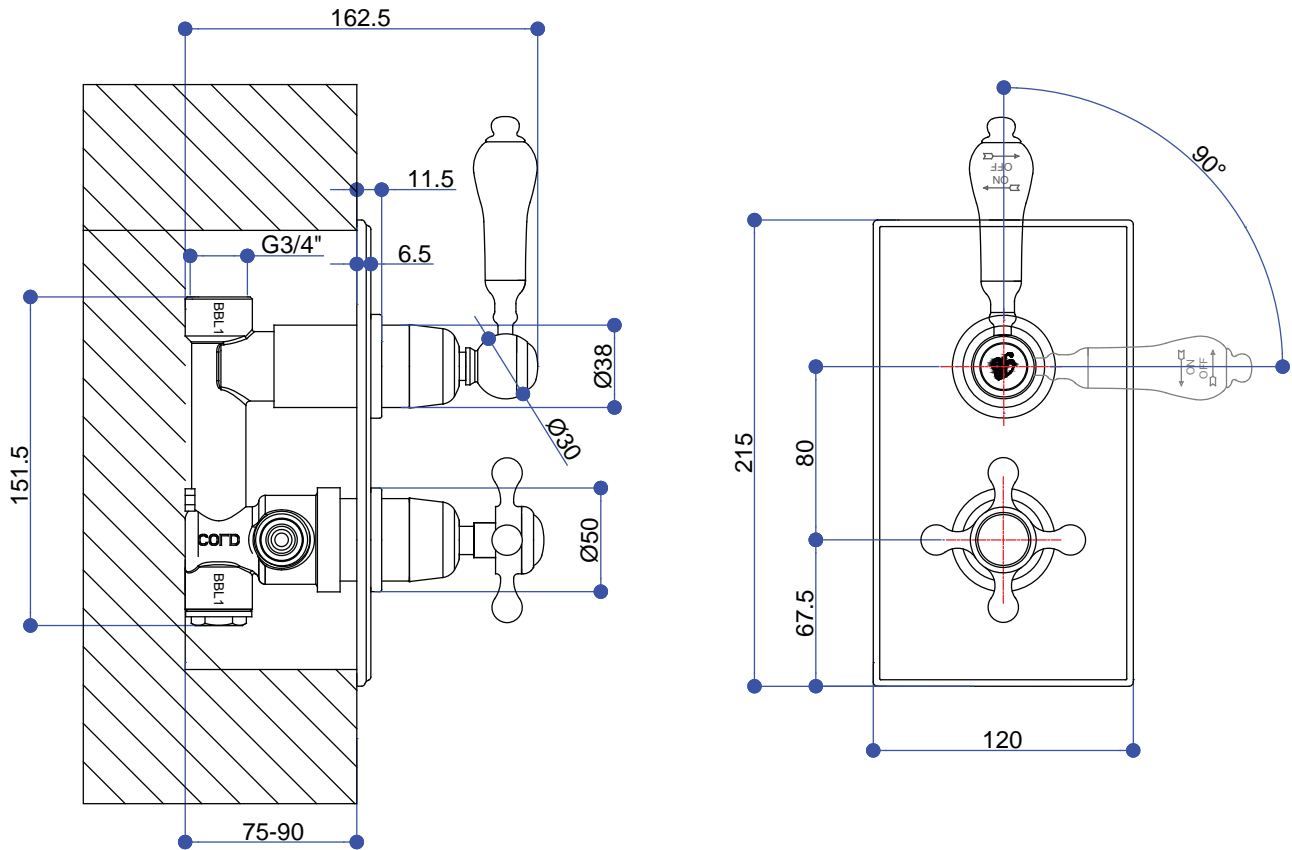
Рабочее давление и температура:

Макс. допустимое давление до 2,5 атмосфер. Если давление в системе выше, то необходимо установить регулятор давления в системе.

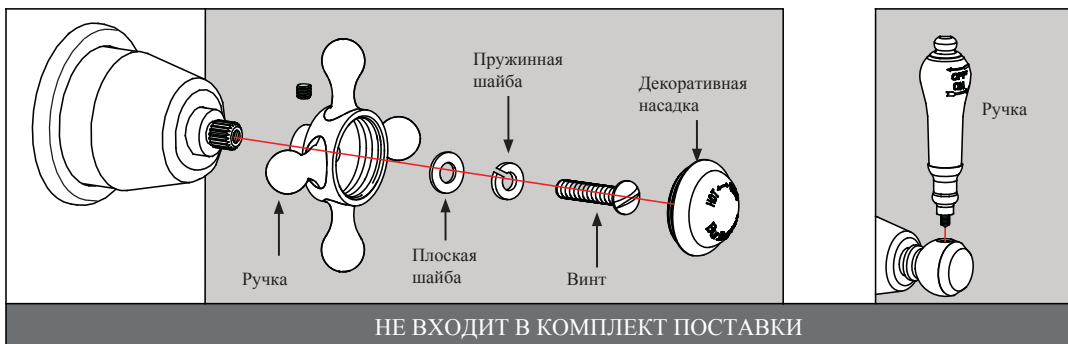
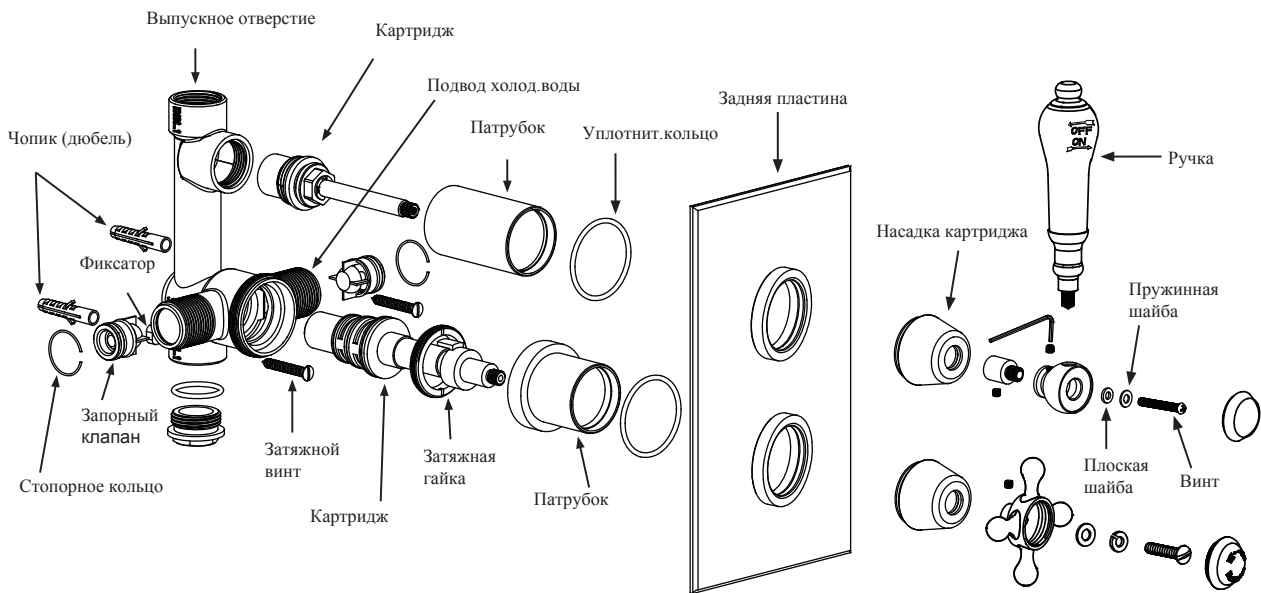
Температура горячей воды 55-65 C

Температура холодной воды =25 C

Размеры

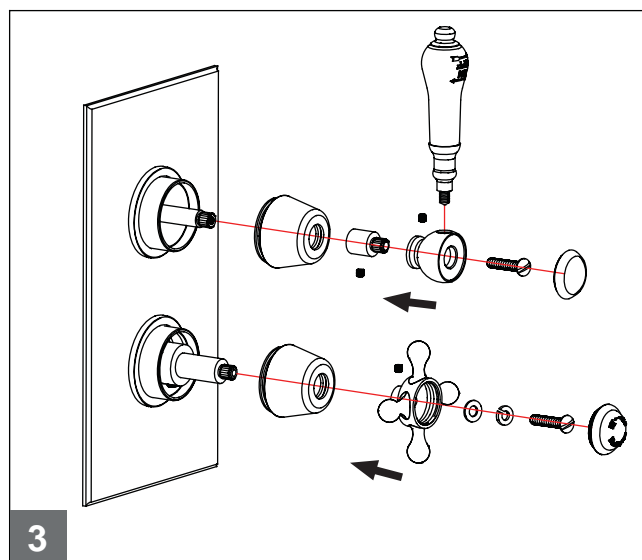
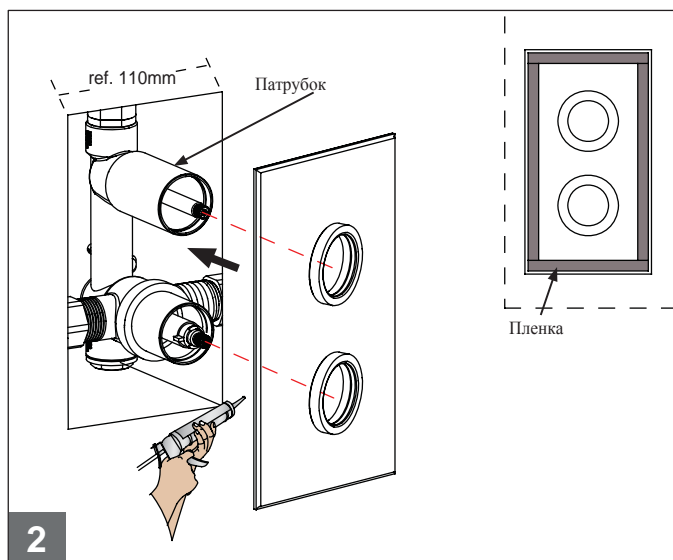
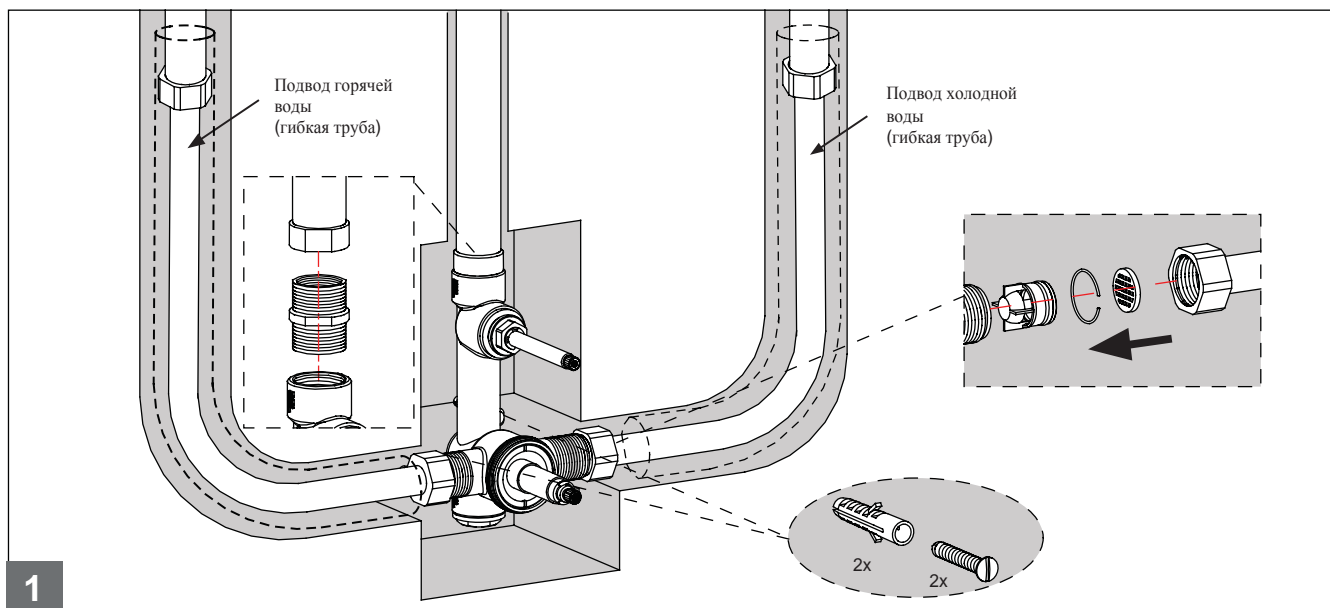


Составные части термостата



НЕ ВХОДИТ В КОМПЛЕКТ ПОСТАВКИ

Установка



Примечание: Перед тем, как начать сверлить отверстие, убедитесь в отсутствии скрытых труб и кабелей.

Запорные клапаны должны быть установлены на максимально близком расстоянии от подвода холодной и горячей воды.

Во избежание повреждений, перед началом установки снимите все хромированные детали.

1. Приложите термостат к стене и отметьте расположение двух фиксаторов.
2. Убедитесь в том, что термостат отступает от фронтальной части стены на расстояние, необходимое для укладки гипсокартона, керамической плитки или других отделочных материалов (мин. 80мм - макс. 95мм)
3. Закрепите термостат в стене при помощи соответствующих крепежных деталей (рис.1)
4. Подвод и выпуск воды поставляются с резьбой 3/4". Соедините все трубы при помощи специальных уплотнительных прокладок.
5. Рекомендуемое соединение труб представлено на диаграмме (рис.1). Такой тип соединения считается наиболее удобным для снятия термостата и его легкого технического обслуживания.
6. Включите подвод воды и проверьте герметичность всех соединений (при необходимости прочистите фильтр и запорный клапан).
7. После укладки гипсокартона, керамической плитки или другого отделочного материала прикрутите два патрубка к корпусу термостата.
8. Удалите пленку с задней части пластины. Закрепите пластину на стене (рис.2).
9. Нанесите тонкий слой силикона по краям пластины и зафиксируйте пластину в нужном положении.

Функционирование

1. Поверните ручку управления подачей воды для уменьшения/увеличения напора или включения/выключения подачи воды.
2. Поверните ручку управления температурой для уменьшения/увеличения температуры воды.

Опция

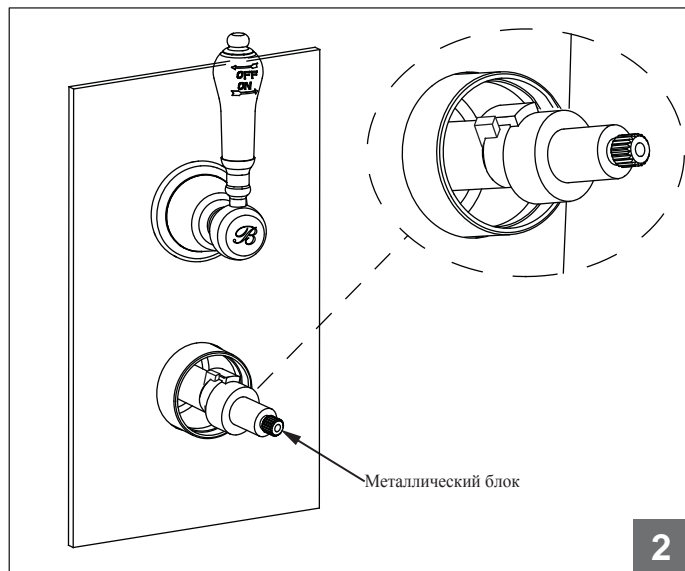
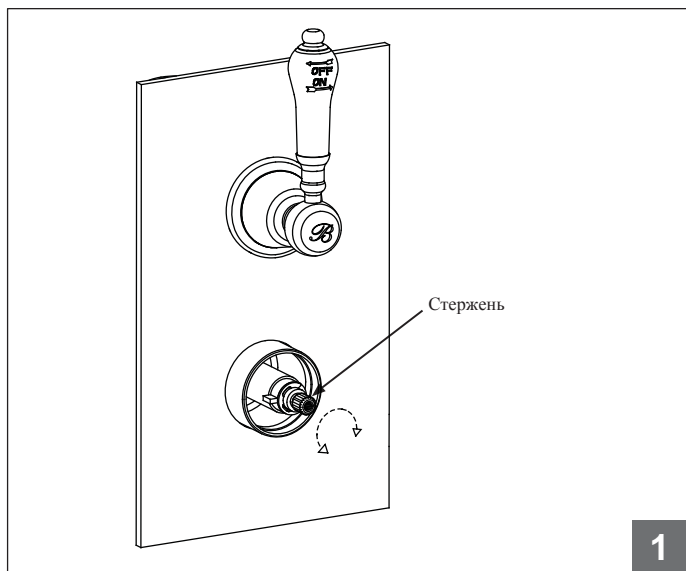
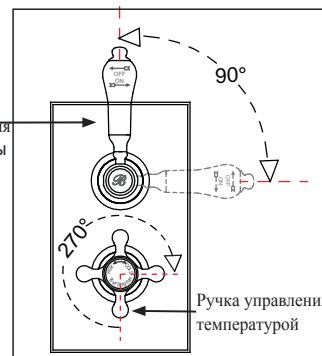
Вы можете выбрать лицевую пластину с держателем для ручного душа, набор ручного душа, шланг, выпускное колено 1/2" (V35) и использовать данный комплект с приобретенным термостатом.

Уход

Не рекомендуется использовать какие-либо бытовые чистящие средства для ухода за термостатом. Термостат можно мыть только мыльной водой, споласкивать чистой водой и насухо вытирать мягкой тряпкой.

Установка температуры

Ручки управления температурой воды устанавливаются на заводе и поэтому не требуют дополнительной регулировки. Однако если по какой-либо причине ручки и/или картридж не установлены, необходимо следовать следующим инструкциям:



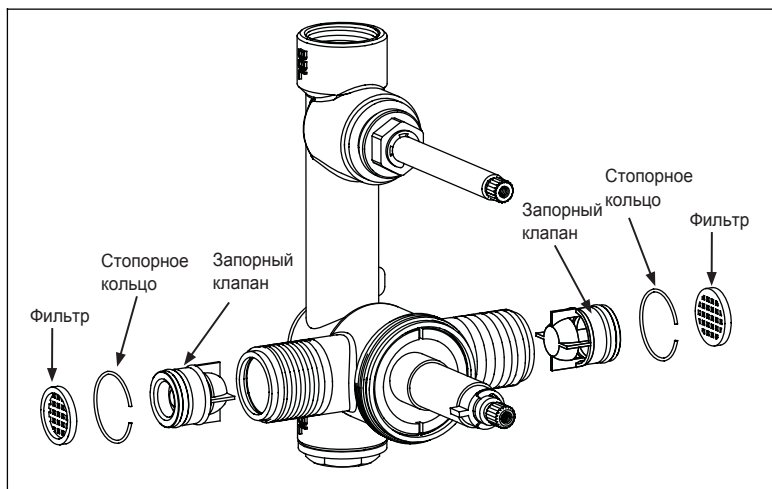
- 1) Снимите ручку управления температурой воды и металлическую заготовку, как показано на диаграмме..
- 2) Поверните внешний стержень (по часовой стрелке для регулировки холодной воды, против часовой стрелки для регулировки горячей воды) для достижения желаемой температуры воды. Рекомендуемая максимальная температура воды составляет 42 °С.
- 3) Не меняя положение стержня, установите металлический блок так, чтобы его ограничительный упор был с правой стороны упора картриджа
- 4) Установите ручку управления температурой воды

Уход

* После долгого пользования термостатом на запорном клапане или на картридже термостата образуется налет, который нарушает подачу воды и влияет на чувствительность системы автоматического регулирования температуры воды.

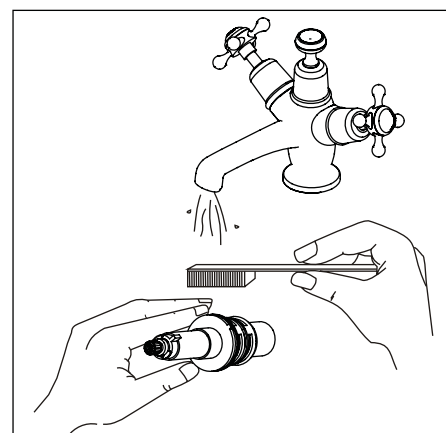
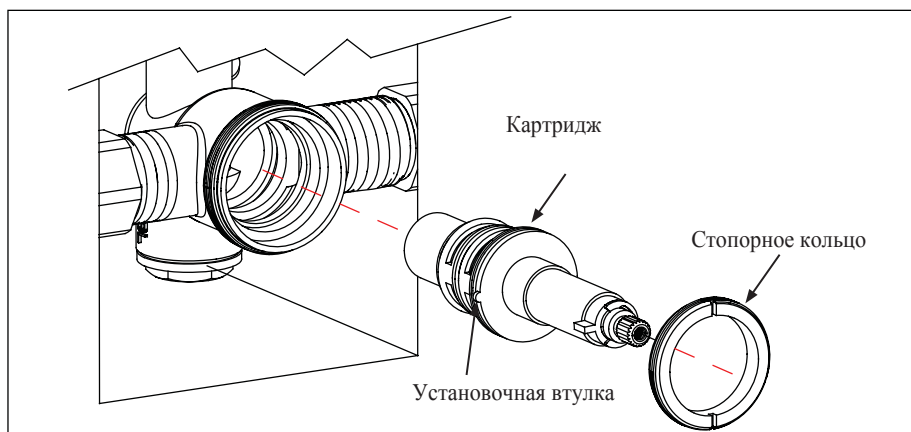
* Во избежание повреждений, перед началом технического обслуживания снимите все хромированные детали..

Уход (фильтр и запорный клапан)



- 1) Перекройте подачу горячей и холодной воды.
- 2) Открутите ручки термостата и снимите насадки выпускного. (холодной и горячей воды) выпускных отверстий.
- 3) При помощи отвертки открутите крепежный винт.
- 4) Достаньте клапан и фильтр.
- 5) Промойте фильтр и запорный клапан чистой водой, просушите и немного смажьте затвор (используйте только силиконовую смазку)
- 6) Установите обратно все детали..

Уход (термостатический картридж)



Встраиваемые картриджи термостатов не должны выходить из строя, однако если вы столкнулись с данной проблемой, следуйте прописанным ниже инструкциям:

- 1) Снимите стопорное кольцо картриджа.
- 2) Достаньте картридж термостата.
- 3) Промойте картридж чистой проточной водой, просушите его и немного смажьте затвор (используйте только силиконовую смазку).
- 4) Вставьте обратно картридж (установочная втулка должна быть внутри корпуса), а затем затяните стопорное кольцо.

Выявление и устранение неисправностей

- 1). Причина: Термостат не был установлен надлежащим образом.
Решение: Отрегулируйте термостат, обратитесь в раздел "Установка температуры".
Причина: Температура горячей воды слишком низкая.
Решение: Отрегулируйте водонагреватель, повысьте температуру горячей воды до 65 С.
- 2). Перекрестный поток. При закрытом клапане холодная вода попадает в трубу горячей воды или наоборот.
Причина: Загрязнение или протекание запорного клапана.
Решение: Прочистите запорный клапан или, при необходимости, замените его.
- 3). Очень слабый напор/ вода не поступает из смесителя.
Причина: Неотрегулированное давление подачи.
Решение: Проверьте подачу холодной и горячей воды. При установленном насосе проверьте правильность его функционирования (если подача холодной или горячей воды нарушена, клапан перекрывается).